



## DP 100 M

---

### User's manual - Use and Maintenance

Descaling pumps

GB

---

### Notice technique - Utilisation et entretien

Pompes pour le détartrage

F

---

### Bedienungs- und Wartungshandbuch

Entkalkungspumpen

D





Dear Customer, thank you for choosing a MOULDPRO descaling pump.

## MANUAL

This manual is a safe guide for the use of the pump. Please read it carefully in all its parts before use. This manual contains important information for the proper working and use of the equipment.

*MOULDPRO reserve the right to introduce any future changes without notice or replacement.*

## PRELIMINARY INSPECTION



Upon receipt of the pump, take it out from the carton and check it is in perfect condition. Also check that the data on the rating plate correspond to required ones (please see section 3 "Technical Features"). For any problem, immediately contact the supplier specifying the kind of fault.

In case of doubt about the safety of the machine, do not use it.

## DESCRIPTION

Vertical axis pumps with tank for descaling heat exchangers, pipes, coils and any similar scaled situation. Pumps are supplied ready to use, in strong carton boxes with related user's manual.

Below are the main deposits which can be removed with these pumps:

- scale deposits.

## CONTENTS

1 - REGULATIONS – CE MARK	p. 5
2 - THE ADVANTAGES OF THE PUMPS WITH FLOW REVERSER	p. 5
3 - TECHNICAL FEATURES	p. 6
4 - CUSTOMER SERVICE	p. 6
5 - USE	p. 6
Precautions	p. 7
6 - SAFETY INSTRUCTIONS	p. 7
7 - DESCALING CHEMICALS	p. 8
8 - EXPLODED VIEWS	p. 9
9 - DIRECTIONS FOR DISPOSAL	p. 11
10 - WARRANTY TERMS AND AFTER-SALE ASSISTANCE CONDITIONS	p. 11

## 1 - REGULATIONS – CE MARK

### Declaration of Conformity

The pumps are in conformity with the following European Directives, Laws and Regulations:

#### Low Voltage Directive:

73/23/EEC

93/68/EEC

#### Electromagnetic Compatibility Directive:

89/336/EEC

92/31/EEC

93/68/EEC

93/97/EEC

#### Directives RoHS and WEEE:

02/98/EEC

02/96/EEC

03/108/EEC



### QUALITY

MOULDPRO equipment is manufactured with high-quality acid-resistant materials and submitted to severe operating tests.

Follow these instructions to avoid any operating and servicing problems.

## 2 - THE ADVANTAGES OF THE PUMPS WITH FLOW REVERSER

Time and, above all, temperature increase make calcium salts, usually present in water, precipitate in the form of microcrystals and settle on metallic surfaces of pipes, plant coils and heat exchangers, thus reducing flow rate and thermal efficiency.

To restore the original plant performance it is necessary to carry out a descaling with specific products and equipments.

The flow reverser device attacks scale on both sides, thus making descaling particularly fast (as the normal dissolving action is combined with the detachment in flakes of the scale, made friable from the double attack) and effective, even when pipes and exchangers are almost totally clogged.

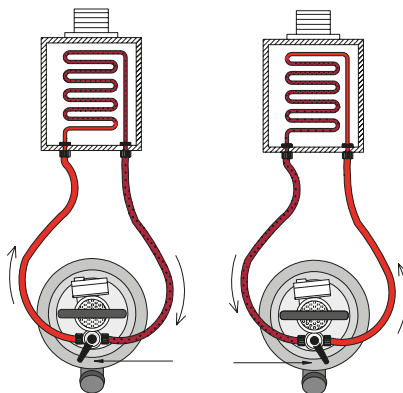


fig. 1 - Clockwise circulation

fig. 2 - Counterclockwise circulation

### 3 - TECHNICAL FEATURES

#### DESCALING PUMPS (with flow reverser)

Code	Item	Tank (l)	Dimensions L x H (cm)	Head* (w.c.m.)	Max flow rate (l/min)*	HP
121.031.10	<b>DP 100 M</b>	100	53x72	18	102	0,75

\* Data referred to the pump body outlet.

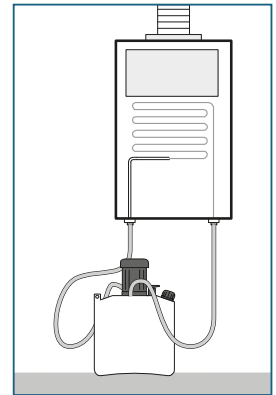
### 4 - CUSTOMER SERVICE

**For enquiries on spare parts, please specify serial number of pump (shown on product and carton).**

### 5 - USE

#### 5.1 - How to prepare the pump and check the seal

- Fill the tank with enough water to ensure that the pump rotor housing is submerged during operation.
- Screw the outer ends of the flexible hoses securely to the exchanger to be descaled.
- Connect the power cable to a single-phase 230 V power supply.
- Switch on the pump and check the seal of the hose fittings on the exchanger and on the pump. In case of leaks of liquid, check hoses and fittings and replace the defective components, if necessary.
- When seal is safe, switch off the pump.
- If necessary, add more acid by referring to the dilution specified in the data sheet of the product.



#### 5.2 - Descaling

- Switch on the pump.

**IMPORTANT:** During use, the tank cap should remain open to allow for the passage and elimination of the gas evolved during descaling. Check that the foam level does not exceed the maximum filling level.

- Periodically move the handle of the flow reverser from one stop to the other. By attacking scale from both sides it is possible to clean piping which is almost totally obstructed and descaling time is considerably reduced.
- Scale removal can be considered complete when bubbles no longer form in the return pipe and the solution is still acidic.

### 5.3 - How to clean the pump

- After descaling REMOVE THE DESCALING LIQUID FROM THE TANK and wash out the pump by circulating clean water through it for at least 10 minutes.



#### PRECAUTIONS

Only use MOULDPRO chemicals in order to ensure good working and avoid damaging the equipments.

Once the lifetime of the pump has expired, do not dispose of it with household waste. The pump must be recycled in authorized centres and can be assimilated to a household appliance.



During handling lift the pump and do not drag it in order to avoid damages to the tank.

Temperature of the descaling solution must never exceed 50 °C.

Flexible hoses and fittings can be damaged in time; make sure to check the seal whenever using the pump, as indicated in the pump preparation instructions.

## 6 - SAFETY INSTRUCTIONS

### - Before installing the motor pump, make sure the power supply is fitted with grounding and complies with the regulations.

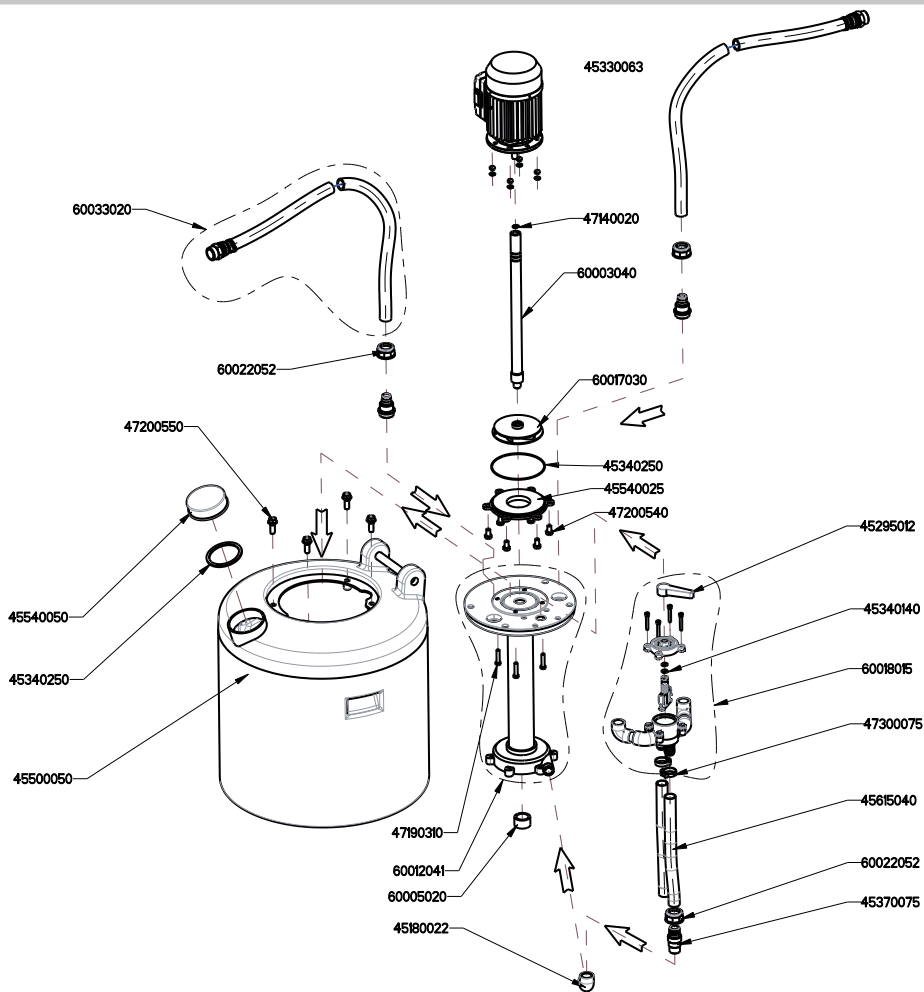
- Avoid using the pump in places where there are liquids, gases, flammable powders or risk of explosion.
- Before plugging in the pump to the outlet, make sure the switch is off.
- The outlet must be suitable for the plug of the pump. Do not use non CE-marked defective outlets.
- Use (CE) approved extensions, only if necessary.
- Do not use plug adapter. Do not carry out any modifications to the plug nor to the electrical cable.
- Pump shall always kept in perfect efficiency.
- During maintenance operations, check the switch is off and the plug is not connected.
- All maintenance operations must be carried out by the authorized Technical Assistance Service.
- Only use MOULDPRO original spare parts.
- Do not carry out any modifications to the pump if not authorized by MOULDPRO Technical Department (ask for written authorization).
- The warranty is not valid if the pump is repaired by personnel not authorized by the manufacturer, that also means operating with unsafe and potentially dangerous equipment.
- Keep children and unauthorized persons away from the pump.
- Keep the pump out of reach of children and unauthorized persons.
- Do not use the pump if tired or under the effect of alcohol, medicines or drugs, do not eat or smoke.
- When using the pump, wear overalls, do not wear jewellery, keep hair away from the pump.
- When handling descaling liquids, be very careful. It is necessary to use Individual Protection Equipment (IPE).

## 7 - CHEMICALS

	Copper	Steel	Stainless steel	Aluminium	Brass	Tin	Light alloys	Galvanised iron
<b>DESCALING CHEMICALS</b>								
<b>REMOVER LIQUID</b> Concentrated descaling liquid with powerful reaction for systems and heat exchangers.	●	●						
<b>REMOVER PLUS LIQUID</b> Concentrated descaling liquid (non-fuming), with degreasing action, for systems and heat exchangers.	●	●						
<b>REMOVER PLUS POWDER</b> Concentrated descaling powder (non-corrosive, non-fuming) for systems and heat exchangers.			●	●	●	●	●	
<b>NEUTRALIZING CHEMICALS</b>								
<b>NEUTRALIZER</b> Neutralizing powder to remove residual acidity after descaling systems and heat exchangers. Also suitable for neutralizing descaling chemicals after use, thus making it possible to drain them.	●	●	●	●	●	●	●	●



## 8 - EXPLODED VIEWS



45330050	Motor 0.75 Hp 230v 50 hz
47050020	Brass nut m8
47140020	Radial elastic ring d12
47200550	PP bolt 12 ma
60012040	Flange + pump body
60003040	Arnite shaft + bush
60017030	Threaded rotor/ impeller
45540020	PP cover
47200540	PP bolt 10 ma
45500050	Tank 180-190
45540050	Tank cap
60018016	Flow reverser

45340063	O-ring for rotor cover
60031040	Flow hose
60033020	Transparent hose m 3x2
45340250	EPDM seal
45295010	Gel flow reverser handle
45155020	Flow reverser top plate
45165015	Flow reverser body
45215020	Flow reverser paddle
45340170	Or for flow reverser top plate
45340140	O-ring for flow reverser paddle

45370075	Fitting 3/4x1
60022052	Pierced cap
45340160	O-ring 3100
60005020	Outer bush
60005080	Inner bush in teflon
45180020	Threaded elbow 3/4"
45120012	Fan cover mec71
45125018	Fan for motor 0.75
45175020	Seal bearing
45282010	Switch
45220030	Flange 0.75 Hp + seal
60023410	Hose end fittings

## 9 - DIRECTIONS FOR DISPOSAL

In accordance with the WEEE directive 2002/96/EC on waste electrical and electronic equipment, the pump, when no longer used, shall be disposed of in a RAEE – WEEE collection centre authorized for disposal of waste electrical and electronic equipment, or directly contact your dealer.



## 10 - WARRANTY TERMS AND AFTER-SALE ASSISTANCE CONDITIONS

MOULDPRO guarantee that the equipments sold are free from designing, manufacturing and material defects, under normal operating conditions and according to the directions contained in the instructions manual supplied with the equipment.

In compliance with the directive 1999/44/CE valid in the EEC countries, the warranty rights apply only to the purchaser.

MOULDPRO, placed in Baltorpbakken 10, DK - 2750 Ballerup - Denmark, guarantee the equipments against any conformity defects appearing within 24 (twenty-four) months from the purchase date, even when warranty operations have been carried out during this period, if only proved by a document.

The warranty covers all components of the equipment and provides for the repairing or, if necessary, the free replacement of those parts that, according to your Dealer, have conformity defects.

The warranty does not cover the aesthetic parts and the parts subject to wear and tear, nor does it cover all damages or failures whose cause is not due to the manufacturer, such as: transport, wrong installation or maintenance, tampering, sudden changes of electric voltage and/or hydraulic pressure, thunderbolts, corrosions, excess of humidity, accidental bumps or events beyond our control.

The warranty is valid only if the equipments have been installed, used and properly maintained according to all directions supplied by MOULDPRO in the instructions manual attached to the equipment.

Should any conformity defects of the product be found during the warranty period, the Customer shall notify the Dealer to agree upon the terms of repairing and/or replacing of the product.

*Cher Client, nous vous remercions d'avoir choisi une pompe à détartre MOULDPRO .*

## **NOTICE TECHNIQUE**

Cette notice représente un guide sûr pour l'utilisation de ces pompes MOULDPRO, il est donc nécessaire de bien en lire chaque partie avant de les utiliser.

Cette notice contient des informations importantes pour un fonctionnement et une utilisation corrects de ces appareils.

MOULDPRO se réserve le droit d'apporter des modifications sans obligation de préavis ni de remplacement.

## **CONTROLES PRELIMINAIRES**

Au moment de la livraison, sortir la pompe de l'emballage et en vérifier l'intégrité. Vérifier que les inscriptions sur l'étiquette correspondent aux caractéristiques choisies. En cas d'anomalie, contacter immédiatement le fournisseur et lui signaler la nature des défauts.



En cas de doute sur la sûreté de l'appareil, ne pas l'utiliser.

## **DESCRIPTION**

Pompes à axe vertical avec réservoir pour la désincrustation des échangeurs, des tuyaux, de tous les serpentins et de toutes les situations d'entartrement.

Les pompes sont fournies dans de robustes boites en carton avec leur notice d'instructions, prêtes à l'usage.

Synthèse des dépôts éventuels qui peuvent être éliminés par ces pompes :

- incrustations calcaires.

1 - NORMES-MARQUE CE	p. 14
2 - AVANTAGES DES POMPES AVEC INVERSEUR DE FLUX	p. 14
3 - CARACTERISTIQUES TECHNIQUES	p. 15
4 - SERVICE ASSISTANCE CLIENTS	p. 15
5 - UTILISATION	p. 15
Avertissements	p. 16
6 - INSTRUCTIONS POUR LA SECURITE	p. 16
7 - PRODUITS DETARTRANTS	p. 17
8 - VUES ECLATEES	p. 18
9 - INSTRUCTIONS POUR L'ELIMINATION	p. 20
10 - CONDITIONS DE GARANTIE	p. 20

## 1 - NORMES-MARQUE CE

### Déclaration de conformité

Ces pompes sont conformes aux Directives, Lois et Règlements européens.

### Directive Basse Tension:

73/23/EEC  
93/68/EEC

### Directive Compatibilité Electromagnétique:

89/336/EEC  
92/31/EEC  
93/68/EEC  
93/97/EEC



### Directive RoHS et WEEE:

02/98/EEC  
02/96/EEC  
03/108/EEC

### QUALITE

Nos appareils sont construits avec des matériaux antiacides de la meilleure qualité et sont soumis à des tests rigoureux de fonctionnement.

La maintenance et le fonctionnement ne créent aucun problème si l'on respecte ces instructions.

## 2 - AVANTAGES DE LA POMPE AVEC INVERSEUR DE FLUX

Avec l'augmentation de la température, le temps passant, les sels de calcium qui se trouvent normalement dans l'eau précipitent sous forme de microcristaux et se déposent sur les surfaces métalliques des tuyaux, des serpentins des installations et échangeurs de chaleur avec diminution consécutive du débit et du rendement thermique.

Pour rétablir les prestations d'origine des installations il faut effectuer un détartrage avec des produits et des appareils spécifiques.

Le dispositif inverseur de flux permet d'attaquer les incrustations des deux cotés, en rendant la désincrustation particulièrement rapide (en plus de l'action de dissolution normale, on a un effet de décollement du calcaire sous forme d'écailles devenu friable à la suite de la double attaque subie) et efficace, même en présence de tuyaux et d'échangeurs quasiment bouchés.

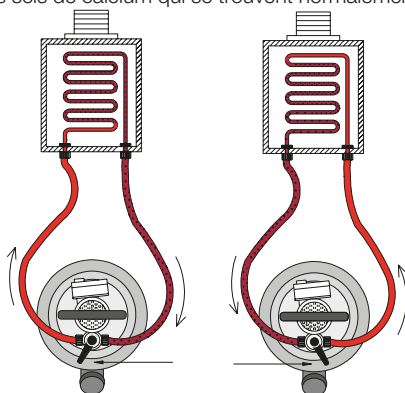


fig. 1 - Circulation dans le sens horaire

fig. 2 - Circulation dans le sens antihoraire

### 3 - CARACTERISTIQUES TECHNIQUES

#### POMPES POUR LE DETARTRAGE ( avec inverseur de flux)

Code	Article	Réservoir (l)	Dimensions L x H (cm)	Hauteur* d'élévation (m.c.e.)	Débit max (l/min)*	HP
121.031.10	<b>DP 100 M</b>	100	53x72	18	102	0,75

\* Valeurs qui se réfèrent à la sortie du corps pompe

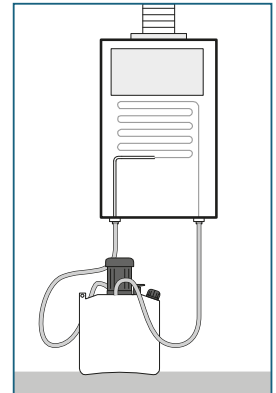
### 4 - SERVICE ASSISTANCE CLIENTS

**A chaque fois que vous appelez il faut spécifier le N° de matricule de la pompe** (reporté sur le produit et sur la boîte d'emballage)

### 5 - UTILISATION

#### 5.1 - PREPARATION DE LA POMPE ET VERIFICATION DE LA TENUE

- Remplir le réservoir avec la quantité d'eau nécessaire pour maintenir le corps de la pompe submergé pendant le fonctionnement.
- Visser les bouts des tuyaux flexibles à l'échangeur à détartre
- Brancher le câble d'alimentation à une prise de courant 220 V monophasé
- Mettre en marche la pompe grâce à l'interrupteur et contrôler la tenue des raccords sur l'échangeur et sur la pompe. En cas de pertes liquides vérifier l'intégrité des raccords et des tuyaux et pourvoir au remplacement des pièces abimées.
- Quand l'étanchéité est sûre éteindre la pompe.
- Ajouter avec précaution la quantité d'acide nécessaire pour le détartage en se référant à la dilution spécifiée sur la fiche technique du produit.



#### 5.2 - DETARTAGE

- Mettre en marche la pompe grâce à l'interrupteur.

**IMPORTANT :** Pendant le fonctionnement laisser le bouchon du réservoir ouvert pour permettre aux gaz qui se forment durant l'opération de détartage de s'échapper et contrôler que la hauteur de la mousse ne dépasse pas le niveau maximal de remplissage.

- Actionner périodiquement le levier de l'inverseur de flux d'une marque de pose à une autre. En effet en attaquant les incrustations des deux cotés on peut détartre des tuyaux quasiment bouchés et on réduit les temps d'intervention.
- On peut considérer le détartage terminé quand dans le tuyau de retour il n'y aura plus de formation de bulles et la solution sera encore acide.

### 5.3 - NETTOYAGE DE LA POMPE

- Une fois terminé le détartrage ENLEVER LE LIQUIDE ANTITARTRE DU RESERVOIR et effectuer un lavage en faisant circuler de l'eau propre pendant 10 minutes minimum.



#### AVERTISSEMENTS

Pour garantir un bon fonctionnement et pour éviter des dommages aux appareils utiliser exclusivement les détartrants « MOULDPRO ».

Une fois terminée la durée de vie de la pompe, ne pas la jeter avec les déchets domestiques.

La pompe devra être transportée dans un centre autorisé pour le recyclage et elle est assimilable à un électroménager.

Pendant la manutention soulever la pompe en évitant de la faire glisser pour éviter tout dommage au réservoir.

La solution détartrante ne doit jamais dépasser la température de 50°C.

Les flexibles et les raccords peuvent s'abîmer au cours du temps, prendre soin d'en vérifier à chaque utilisation l'étanchéité comme cela est indiqué dans les instructions de préparation de la pompe.

## 6 - INSTRUCTIONS POUR LA SECURITE

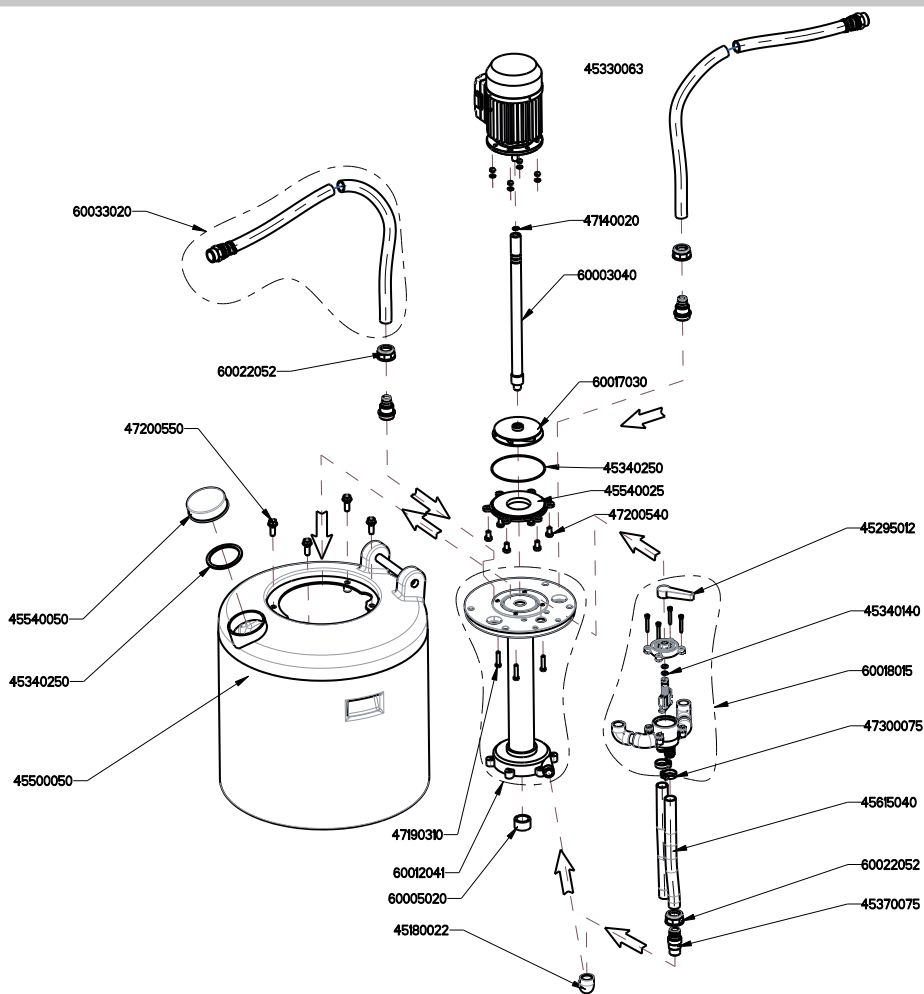
### - Avant l'installation de l'électropompe s'assurer que le réseau d'alimentation soit doté de mise à la terre et soit conforme aux normes

- Eviter l'utilisation de la pompe dans un environnement où se trouvent des liquides, gaz et poudres inflammables ou à risque d'explosions.
- Avant de brancher la fiche à la prise électrique, s'assurer que l'interrupteur soit éteint.
- La prise de courant doit être adaptée à la fiche de la pompe. Ne pas utiliser de fiches défectueuses ou non conformes aux normes CE.
- Si cela est nécessaire, utiliser des rallonges homologuées (CE)
- Ne pas employer d'adaptateurs pour prise. Ne pas apporter de modifications à la prise, ni au câble électrique.
- La pompe doit être maintenue en parfaite efficacité
- Durant les opérations de maintenance, contrôler que l'interrupteur soit éteint et que la fiche soit débranchée.
- Les opérations de maintenance doivent être effectuées exclusivement par le personnel spécialisé
- Utiliser uniquement les pièces de rechange originales MOULDPRO
- Réparer ou faire réparer la pompe par des personnes non autorisées par MOULDPRO comporte la perte de la garantie et signifie faire fonctionner un appareil peu sûr et potentiellement dangereux.
- Garder la pompe hors de la portée des enfants et des personnes externes.
- Ne pas utiliser la pompe en cas de fatigue, sous l'effet de l'alcool, des médicaments ou des drogues.
- Lors de l'utilisation de la pompe, utiliser une combinaison de travail, ne pas utiliser de bijoux et garder les cheveux attachés.
- La manipulation de liquides désincrustants demande une grande attention.
- Il faut utiliser les dispositifs de protection individuels.

## 7 - PRODUITS CHIMIQUES

	Cuivre	Acier	Acier inox	Aluminium	Laiton	Etain	Alliages légers	Zingués
<b>PRODUITS DETARTRANTS</b>								
<b>REMOVER LIQUID</b> Détartrant liquide concentré à action énergétique pour les installations et les échangeurs.	●	●						
<b>REMOVER PLUS LIQUID</b> liquide détartrant concentré ( non fumigatoire) action dégraissante pour les installations et les échangeurs.	●	●						
<b>REMOVER PLUS POWDER</b> Détartrant en poudre concentré ( non corrosif, non fumigatoire) pour les installations et les échangeurs.			●	●	●	●	●	
<b>PRODUITS NEUTRALISANTS</b>								
<b>NEUTRALIZER</b> Poudre neutralisante pour l'élimination de l'acidité résiduelle après la désincrustation des installations et des échangeurs. Elle peut être aussi utilisée comme neutralisant pour les solutions détartrantes en permettant la décharge directe à l'égout.	●	●	●	●	●	●	●	●





FRANÇAIS

45330050	Moteur 0.75 Hp 230v 50 hz
47050020	Ecrou en laiton 8 ma
47140020	Bague de retenue elastique radiale d12
47200550	Vis en pp 12 ma
60012040	Bride + corps pompe
60003040	Arbre en arnite+ douille
60017030	Turbine
45540020	Bouchon pp
47200540	Vis en pp 10 ma
45500050	Reservoir 180-190
45540050	Bouchon reservoir
60018016	Inverseur de flux

45340063	Joint torique bouchon filtre
60031040	Tuyau aller
60033020	Tuyau transparent mt 3x2
45340250	Joint d'etacheite epdm
45295010	Poignee soupape inverseur
45155020	Couvercle soupape inverseur
45165015	Corps soupape inverseur
45215020	Registre a papillon inverseur
45340170	Joint torique couvercle inverseur
45340140	Joint torique papillon inverseur

45370075	Raccord 3/4" x1
60022052	Frette
45340160	Joint torique 3100
60005020	Douille externe
60005080	Douille interne en teflon
45180020	Coude filete 3/4"
45120012	Couvre helice de ventilation mex71
45125018	Helice de ventilation pour moteur 0,75
45175020	Palier d'etancheite
45282010	Interrupteur
45220030	Bride moteur 0,75 hp
60023410	Raccord terminal

## 9 - INSTRUCTIONS POUR L'ÉLIMINATION

Selon la directive WEEE 2002/96/EC sur les déchets électriques et électroniques, lorsque la pompe n'est plus utilisée elle devra être éliminée dans un centre de stockage des déchets RAEE – WEEE autorisé pour l'élimination des déchets électriques et électroniques, ou bien contacter directement votre revendeur.



## 10 - CONDITIONS DE GARANTIE ET D'ASSISTANCE APRES-VENTE

MOULDPRO garantit que les produits vendus sont exempts de défauts de conception, de fabrication ou de vices inhérents aux matériaux utilisés, dans les conditions d'utilisation normales et selon les instructions reportées dans cette notice technique fournie avec ce produit.

MOULDPRO ayant siège à Baltorpbakken 10, DK - 2750 Ballerup - Denmark,, garantit ses propres appareils contre tous défauts de conformité se manifestant dans les 24 mois à partir de la date d'achat, même dans le cas où des interventions de garantie aient été effectuées durant cette période du moment qu'elle soit prouvée par un document fiscal ou équivalent.

La garantie couvre toutes les parties composant l'appareil et inclut la réparation, ou si nécessaire le remplacement, gratuit des pièces qui, selon l'avis de l'Assistance technique présente des défauts de conformité.

La garantie ne couvre pas les parties esthétiques ou les parties qui sont sujettes à l'usure. Elle ne couvre pas non plus tous les dommages ou les pannes dues à des causes non imputables au producteur, par exemple transport, mauvaise installation ou manutention, écarts de tension électriques et/ou de pression hydrauliques, coups de foudre, corrosion, excès d'humidité, chocs ou causes de force majeure.

La garantie est valable à condition que durant l'installation, utilisation ou manutention, toutes les indications fournies par MOULDPRO avec le produit aient été respectées.

Si des défauts de conformité du produit pendant la période de garantie devaient se présenter, le Client doit s'adresser à la structure d'assistance compétente pour des accords sur les modalités de réparation et/ou de remplacement du produit.

Werte/r Kunde/in, wir danken Ihnen für die Wahl einer Entkalkungspumpe von MOULDPRO.

## HANDBUCH

Dieses Handbuch stellt eine sichere Anleitung zur Benutzung dieser Pumpen dar. Bevor Sie sie benutzen, lesen Sie es bitte in allen seinen Teilen.

Dieses Handbuch enthält wichtige Informationen zum richtigen Betrieb und Gebrauch des Geräts.

MOULDPRO behält sich das Recht vor, ohne Verpflichtung zur vorherigen Mitteilung oder zum Ersatz eventuelle künftige Änderungen vorzunehmen.

## VORKONTROLLEN



Bei der Lieferung die Pumpe aus der Verpackung nehmen und ihre Unversehrtheit überprüfen. Außerdem überprüfen, ob die Daten des Typenschildes den verlangten entsprechen (siehe Kapitel 3 "Technische Daten").

Bei jeglicher Anomalie kontaktieren Sie bitte sofort den Lieferanten, um die Art der Defekte zu melden.

Die Maschine nicht benutzen, falls Sie Zweifel an ihrer Sicherheit haben.

## BESCHREIBUNG

Pumpen mit vertikaler Achse mit Behälter zur Entkalkung von Wärmeaustauscher, Rohrleitungen, allen Schlangen und ähnlichen Verkalkungssituationen.

Die Pumpen werden in robusten Kartons mit der betreffenden Bedienungsanleitung gebrauchsbereit geliefert.

Ablagerungen, die mit diesen Pumpen entfernt werden können:

- Verkalkungen.

## INHALTSVERZEICHNIS

1 - RECHTSVORSCHRIFTEN - CE-ZEICHEN	Seite	23
2 - VORTEILE DER PUMPEN MIT DURCHFLUSSWECHSLER	Seite	23
3 - TECHNISCHE DATEN	Seite	24
4 - KUNDENDIENST	Seite	24
5 - BENUTZUNG	Seite	24
Wichtige Hinweise	Seite	25
6 - SICHERHEITSANWEISUNGEN	Seite	25
7 - ENTKALKER	Seite	26
8 - EXPLOSIONSZEICHNUNGEN	Seite	27
9 - HINWEISE ZUR ENTSORGUNG	Seite	29
10 - GARANTIEBEDINGUNGEN	Seite	29

## 1 - RECHTSVORSCHRIFTEN - CE-ZEICHEN

### Konformitätserklärung

Diese Pumpen entsprechen den europäischen Richtlinien, Gesetzen und Regelungen.

### Niederspannungsrichtlinie:

73/23/EWG

93/68/EWG

### Richtlinie über die elektromagnetische Verträglichkeit:

89/336/EWG

92/31/EWG

93/68/EWG

93/97/EWG



### RoHS- und WEEE-Richtlinie:

02/98/EWG

02/96/EWG

03/108/EWG

### QUALITÄT

Unsere Geräte sind mit säurefesten Materialien bester Qualität hergestellt und werden strengen Betriebsprüfungen unterzogen.

Wartung und Betrieb sind bei Beachtung der vorliegenden Anleitungen völlig problemlos.

## 2 - VORTEILE DER PUMPEN MIT DURCHFLUSSWECHSLER

Im Laufe der Zeit und vor allem bei Erhöhung der Temperatur werden die normalerweise im Wasser vorhandenen Calciumsalze in Form von Mikrokristallen abgeschieden und lagern sich an den Metalloberflächen von Rohrleitungen, Heizschlangen von Anlagen und Wärmeaustauschern ab, was eine Verringerung der Durchflussmenge und der Heizleistung zur Folge hat.

Um die ursprüngliche Leistung der Anlagen wiederherzustellen, ist eine Entkalkung mit Spezialprodukten und -ausrüstungen erforderlich.

Der Durchflusswechsler ermöglicht die Verkalkungen von beiden Seiten anzugreifen und dadurch die Entkalkung besonders schnell (da zu der normalen Auflösungswirkung die Ablösung des durch den zweifachen erlittenen Angriff mürbe gewordenen Kalks in Schuppen hinzukommt) und wirksam durchzuführen, auch bei fast völlig verstopften Rohrleitungen und Wärmeaustauschern.

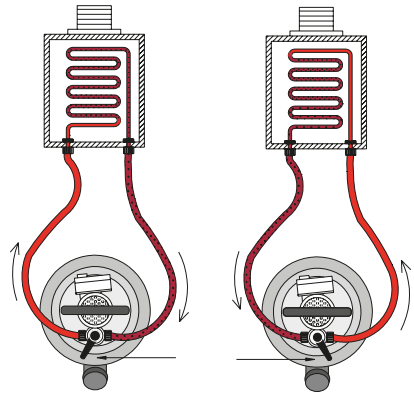


Abb. 1 - Umlauf im Uhrzeigersinn

Abb. 2 - Umlauf gegen den Uhrzeigersinn

### 3 - TECHNISCHE DATEN

#### ENTKALKUNGSPUMPEN (mit Durchflusswechsler)

Artikel-Nr.	Artikel	Behälter (l)	Maße L x H (cm)	Förderhöhe* (m.)	Förderleistung max (l/min)*	HP
121.031.10	<b>DP 100 M</b>	100	53x72	18	102	0,75

\* Daten beziehen sich auf den Pumpenausgang

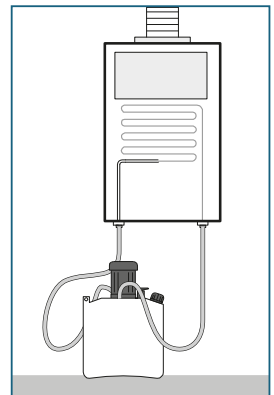
### 4 - KUNDENDIENST

**Zur Anforderung von Ersatzteilen sind das Pumpenmodell und die Teilenummer der gewünschten Ersatzteile anzugeben.**

### 5 - BENUTZUNG

#### 5.1 - VORBEREITUNG DER PUMPE UND DICHTHEITSPRÜFUNG

- Den Behälter mit der erforderlichen Wassermenge füllen, um das Pumpengehäuse während des Betriebs überflutet zu halten.
- Die Schlauchanschlussstücke an den zu entkalkenden Wärmeaustauscher anschrauben.
- Das Versorgungskabel an eine einphasige 230-V-Netzsteckdose anschließen.
- Die Pumpe mit dem Schalter einschalten und die Dichtheit der Anschlüsse am Wärmeaustauscher und an der Pumpe selbst kontrollieren. Falls Flüssigkeitsverluste festzustellen sind, die Unversehrtheit der Anschlüsse und der Rohre überprüfen und die defekten Teile austauschen.
- Wenn die Dichtheit gesichert ist, die Pumpe ausschalten.
- Vorsichtig die für die Entkalkung erforderliche Säuremenge hinzufügen.
- Dabei auf die in der Produktbeschreibung angegebene Verdünnung Bezug nehmen.



#### 5.2 - Entkalkung

- Die Pumpe mit dem Schalter einschalten.

WICHTIG: Während des Betriebs den Deckel des Behälters offen lassen, um den Abzug der Gase, die sich bei der Entkalkung bilden, zu ermöglichen, und kontrollieren, dass die Höhe des Schaums die maximale Füllhöhe nicht überschreitet.

- Den Hebel des Durchflusswechslers periodisch von einem Festpunkt zum anderen betätigen. Durch das Angreifen der Verkalkungen von beiden Seiten können auch fast völlig verstopfte Rohrleitungen entkalkt werden, wodurch sich die Zeiten des Eingriffs verringern.
- Die Entkalkung kann als beendet gelten, wenn sich im Rücklaufschlauch keine Blasen mehr bilden und die Lösung noch sauer ist.

### 5.3 - REINIGUNG DER PUMPE

- Nach Beendigung der Entkalkung DEN ENTKALKER AUS DEM BEHÄLTER entfernen und den Behälter mindestens zehn Minuten lang mit klarem Wasser ausspülen.



#### WICHTIGE HINWEISE

Zur Garantie des einwandfreien Betriebs und zur Vermeidung von Schäden an den Ausrüstungen ausschließlich MOULDPRO-Entkalker verwenden.

Nach Erschöpfung der Lebensdauer der Pumpe diese nicht in den Hausmüll werfen. Die Pumpe muss bei den zum Recycling befugten Stellen abgeliefert werden und kann einem elektrischen Haushaltsgerät gleichgestellt werden.

Die Pumpe beim Bewegen anheben und vermeiden, sie zu schleppen, um Beschädigung des Behälters zu vermeiden.



Die Entkalkungslösung darf niemals die Temperatur von 50°C überschreiten.

Die Schläuche und die Anschlüsse können im Lauf der Zeit beschädigt werden, daher ist bei jeder Benutzung die Dichtheit zu prüfen, wie in den Anweisungen zur Vorbereitung der Pumpe angegeben ist.

## 6 - SICHERHEITSANWEISUNGEN

### - Vergewissern Sie sich vor der Installation der Elektropumpe, dass das Versorgungsnetz geerdet ist und den Vorschriften entspricht.

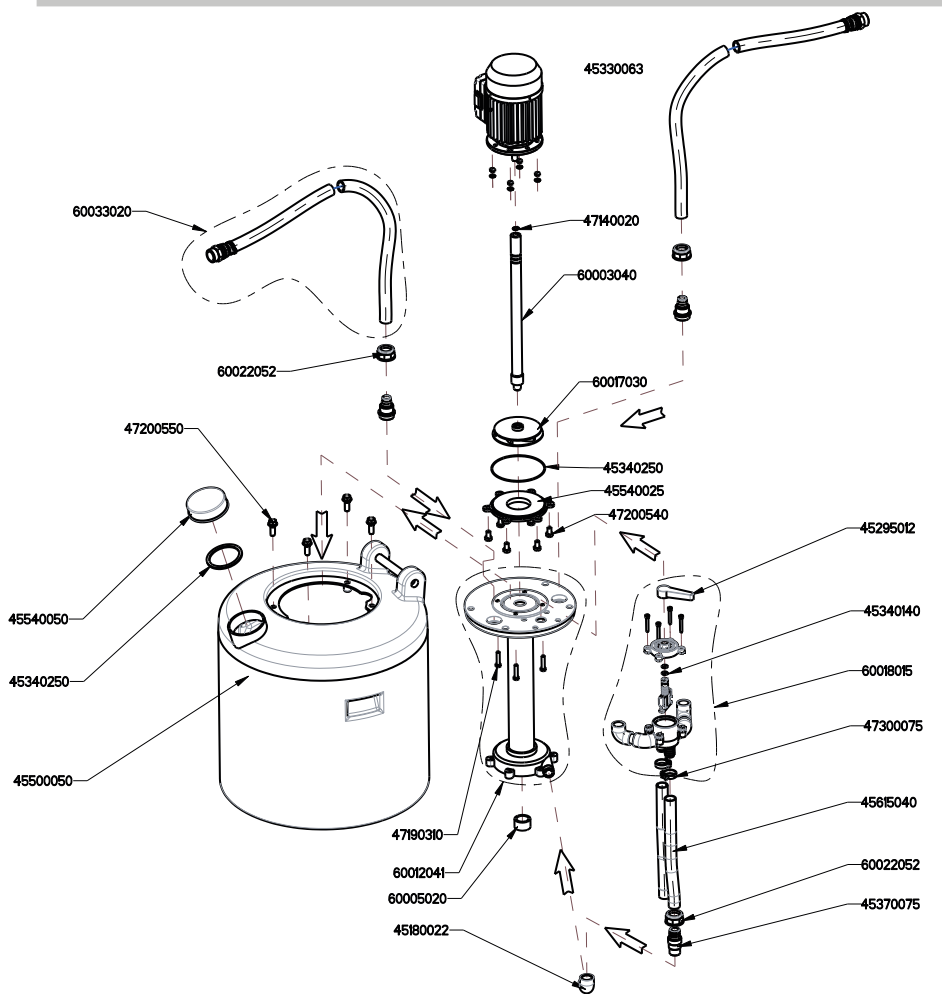
- Die Pumpe nicht in Räumen benutzen, in den sich entflammare oder explosionsgefährdete Flüssigkeiten, Gase oder Pulver befinden.
- Versichern Sie sich vor dem Anschließen des Steckers an die Netzsteckdose, dass der Schalter ausgeschaltet ist.
- Die Stromsteckdose muss für den Stecker der Pumpe geeignet sein. Niemals defekte und nicht den CE-Normen entsprechende Steckdosen benutzen.
- Nur falls erforderlich, zugelassene Verlängerungsschnüre (CE) verwenden.
- Keine Zwischenstecker verwenden. Keine Abänderungen am Stecker oder am Elektrokabel vornehmen.
- Die Pumpe ist immer perfekt leistungsfähig zu halten.
- Bei den Wartungseingriffen kontrollieren, dass der Schalter ausgeschaltet und der Stecker aus der Steckdose gezogen ist.
- Die Wartungseingriffe dürfen ausschließlich von spezialisiertem Personal vorgenommen werden.
- Ausschließlich MOULDPRO-Originalersatzteile verwenden.
- Keine Abänderungen an der Pumpe vornehmen, die nicht vom technischen Büro der Fa. MOULDPRO genehmigt sind (eine schriftliche Genehmigung anfordern).
- Die Pumpe zu reparieren oder von Personal reparieren zu lassen, das nicht von der Herstellerfirma dazu ermächtigt wurde, bewirkt den Verlust der Garantie und die Arbeit mit unsicheren und potentiell gefährlichen Geräten.
- Die Pumpe von Kindern und unbefugten Personen fernhalten.
- Die Pumpe nicht in Reichweite von Kindern und unbefugten Personen aufbewahren.
- Die Pumpe nicht bei Müdigkeit oder unter der Wirkung alkoholischer Getränke, Arzneimittel oder Drogen benutzen, während der Benutzung nicht essen und nicht rauchen.
- Bei der Benutzung der Pumpe einen Arbeitsanzug tragen, keinen Schmuck tragen und die Haare von der Pumpe fernhalten.
- Bei der Handhabung der Entkalkungsflüssigkeiten größte Vorsicht walten lassen.
- Es ist erforderlich, die PSA (persönliche Schutzausrüstungen) zu benutzen.

## 7 - CHEMIKALIEN

	Kupfer	Stahl	Edelstahl	Aluminium	Messing	Zinn	Leicht metall	Zink
<b>ENTKALKER</b>								
<b>REMOVER LIQUID</b> Flüssiges Entkalkungskonzentrat mit energischer Reaktion für Anlagen und Wärmeaustauscher..	●	●						
<b>REMOVER PLUS LIQUID</b> Flüssiges Entkalkungskonzentrat (ohne Gasentwicklung) mit entfettender Wirkung für Anlagen und Wärmeaustauscher.	●	●						
<b>REMOVER PLUS POWDER</b> Konzentrierter Entkalker in Pulver (nicht korrosiv, ohne Gasentwicklung) für Anlagen und Wärmeaustauscher.			●	●	●	●	●	
<b>NEUTRALISATOR</b>								
<b>NEUTRALIZER</b> Neutralisatorpulver zur Beseitigung der Restsäure nach Entkalkung von Anlagen und Wärmeaustauschern. Auch zur Neutralisierung gebrauchter Entkalker geeignet, um sie abbleiten zu können.	●	●	●	●	●	●	●	●



## 8 - ERSATZTEILÜBERSICHTEN



45330050 Motor 0.75 Hp 230v 50 hz

47050020 Messingmutter m8

47140020 Radialer elastischer Ring  
d12

47200550 PP-Schraube 12 ma

60012040 Flansch + Pumpengehäuse

60003040 Welle aus Arnit + Buchse

60017030 Laufrad

45540020 PP-Deckel

47200540 PP-Schraube 10 ma

45500050 Behälter 180-190

45540050 Behälterdeckel

60018016 Durchflusswechsler

45340063 O-Ring für Filterdeckel

60031040 Zufuhrschlauch

60033020 Transparenter Schlauch  
m 3x2

45340250 EPDM-Dichtung

45295010 Durchflusswechsler-Griff

45155020 Durchflusswechsler-Deckel

45165015 Durchflusswechsler-  
Gehäuse

45215020 Durchflusswechsler-  
Drosselklappe

45340170 O-Ring für  
Durchflusswechsler-Deckel

45340140 O-Ring für  
Durchflusswechsler-  
Drosselklappe

45370075 Schlauchanschluss 3/4\*1

60022052 Nutmutter

45340160 O-Ring 3100

60005020 Äußere Buchse

60005080 Innere Buchse aus Teflon

45180020 Gewindeknie 3/4"

45120012 Flügelradabdeckung für  
Motor mec71

45125018 Flügelrad für Motor 0.75

45175020 Abgedichtetes Lager

45282010 Schalter

45220030 Flansch 0.75 Hp + Dichtung

60023410 Endschlauchanschlüsse

## 9 - HINWEISE ZUR ENTSORGUNG

Nach den Bestimmungen der WEEE-Richtlinie 2002/96/EG über Elektro- und Elektronik-Altgeräte ist die Pumpe nach Außerbetriebsetzung in einer zugelassenen WEEE-Sammelstelle zur Entsorgung von Elektro- und Elektronik- Altgeräte zu entsorgen. Andernfalls wenden Sie sich bitte direkt an Ihren Wiederverkäufer.



## 10 - GARANTIEBEDINGUNGEN UND NACHVERKAUFSERVICE

MOULDPRO garantiert, dass die verkauften Geräte frei von Konstruktions-, Herstellungs- und Materialfehlern sind, wenn sie unter normalen Betriebsbedingungen und gemäß den im mitgelieferten Bedienungshandbuch enthaltenen Anweisungen benutzt werden.

In Übereinstimmung mit der in den EG-Ländern geltenden Richtlinie 1999/44/EG betreffen die Garantierechte nur den Käufer. MOULDPRO, mit Sitz in Baltorpbakken 10 DK - 2750 Ballerup - Denmark, garantiert die Geräte gegen alle Konformitätsmängel, die innerhalb von 24 (vierundzwanzig) Monaten ab Kaufdatum auftreten, selbst wenn in diesem Zeitraum Garantieeingriffe ausgeführt wurden, falls durch ein Dokument belegt.

Die Garantie deckt alle Bauteile des Geräts und sorgt für die Reparatur oder, falls erforderlich, den kostenlosen Ersatz jener Teile, die Ihrem Händler zufolge Konformitätsmängel aufweisen.

Die Garantie deckt nicht die ästhetischen Teile und die Verschleißteile noch deckt sie Schäden oder Störungen, deren Ursache nicht dem Hersteller zuzuschreiben ist, wie z.B.: Transport, falsche Installation oder Wartung, unbefugte Eingriffe, plötzliche Änderung der elektrischen Spannung und/oder des Wasserdrucks, Blitze, Korrosion, übermäßige Feuchtigkeit, versehentliche Stöße oder Ereignisse, die außerhalb unserer Kontrolle liegen.

Die Garantie ist nur gültig, wenn die Geräte entsprechend allen von MOULDPRO im Bedienungshandbuch, das dem Gerät beiliegt, gelieferten Anweisungen installiert, benutzt und richtig gewartet wurden. Sollte während der Garantiezeit irgendein Konformitätsmangel des Produkts festgestellt werden, hat der Kunde den Händler zu benachrichtigen, um die Bedingungen der Reparatur und/oder des Ersatzes des Produkts zu vereinbaren.





Mouldpro Aps - Baltorpbakken 10 DK - 2750 Ballerup - Denmark  
Phone: +45 7020 3131 Fax: +45 7020 3151  
[www.mouldpro.com](http://www.mouldpro.com) [info@mouldpro.com](mailto:info@mouldpro.com)